



SÜRGÜLÜ KLEPELER
SLIDE VALVES
FLACHSCHIEBER
VANNES À GUILLOTINES



SÜRGÜLÜ KLEPELER SLIDE VALVES FLACHSCHIEBER VANNES À GUILLOTINES

SÜRGÜLÜ KLEPELER

Genel olarak toz malzemelerin silo, bunker ve benzeri kapalı hacimlerdeki debilerinin ayarlanması veya tamamen durdurulması için kullanılır.

OZB sürgülü klepeler; kare, daire ve dikdörtgen kesitli olarak sunulmaktadır.

SVQ: Kare kesitli
SVC: Daire kesitli
SVR: Dikdörtgen kesitli

SLIDE VALVES

General purpose of a slide valve is to adjust or fully stop the flow of bulk solid material inside silos, hoppers and similar closed volumes.

OZB slide valves are available with square, rectangular and round sections.

SVQ: Square Section
SVC: Round Section
SVR: Rectangular Section

FLACHSCHIEBER

Flachschieber werden eingesetzt um den Durchfluss von Pulvermaterial, aus dem Silo, Trichter oder Behältern kontrolliert zu entleeren.

Flachschieber der Marke OZB werden in runder, quadratischer und rechteckiger Ausführung angeboten.

SVQ: Quadratische Segmente
SVC: Kreisförmige Segmente
SVR: Rechteckige Segmente

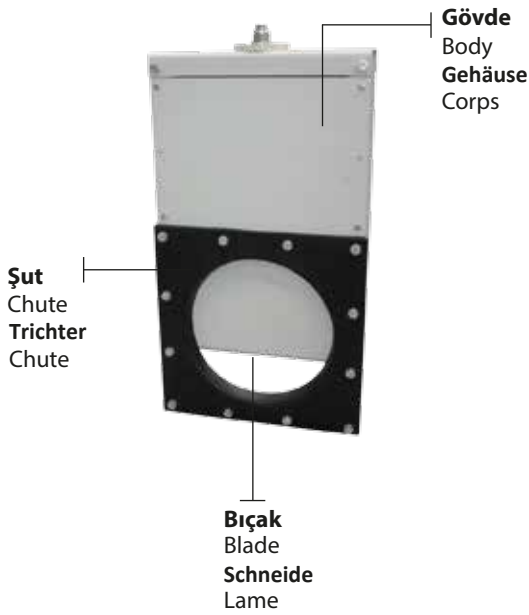
VANNES À GUILLOTINES

En général utilisé pour ajuster ou arrêter totalement le flux des produits en vrac, en silo, trémie ou autre contenant similaire

Les vannes à guillotines OZB sont disponibles sous la forme circulaire, carrée et rectangulaire

SVQ: Section Carrée
SVC: Section Circulaire
SVR: Section Rectangulaire

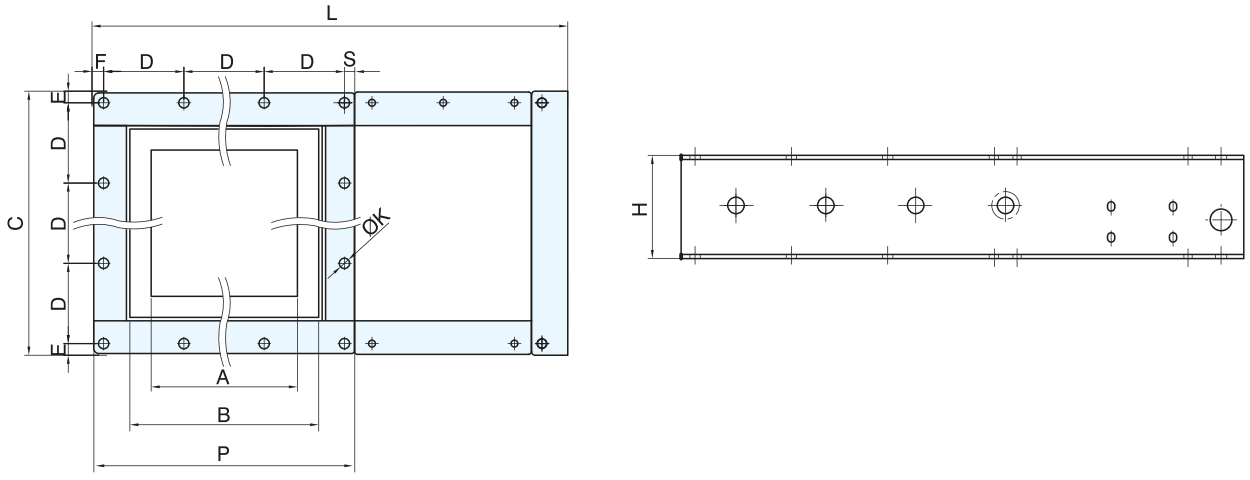
YAPISAL BİLEŞENLER | COMPOSITION STRUKTURELLE KOMPONENTEN | COMPOSANTS



Tip Type Typ Type	Gövde Body Gehäuse Corps	Şut Chute Trichter Chute	Bıçak Blade Schneide Lame
SVQ-C-R13A	Karbon çeliği Carbon steel Karbon-stahl Acier carbone	EPDM EPDM EPDM EPDM	Karbon çeliği Carbon steel Karbon-stahl Acier carbone
SVQ-C-R13B	Karbon çeliği Carbon steel Karbon-stahl Acier carbone	EPDM EPDM EPDM EPDM	Paslanmaz çelik Stainless steel Edelstahl Acier inoxydable
SVQ-C-R23B	Paslanmaz çelik Stainless steel Edelstahl Acier inoxydable	EPDM EPDM EPDM EPDM	Paslanmaz çelik Stainless steel Edelstahl Acier inoxydable

GENEL ÖLÇÜLER | **OVERALL DIMENSIONS**
ALLGEMEINE DIMENSIONEN | **DIMENSIONS GÉNÉRALES**

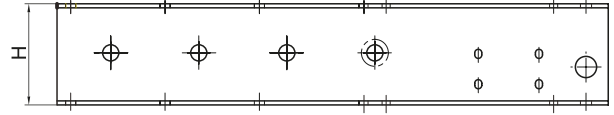
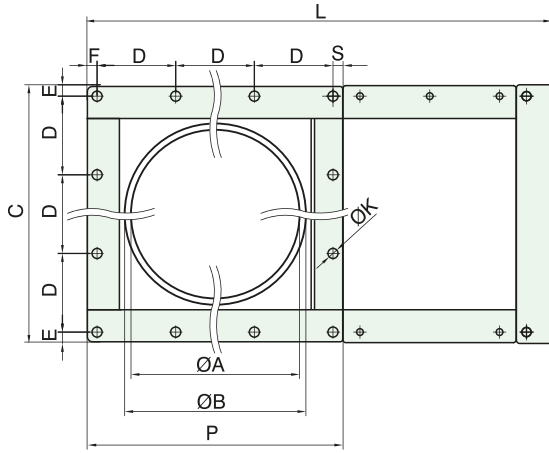
SVQ KARE KESİTLİ SÜRGÜLÜ KLEPELER | **SVQ SQUARE SECTION SLIDE VALVES**
SVQ QUADRATISCHER FLACHSCHIEBER | **VANNES À GUILLOTINES CARRÉE SVQ**



Tip Type Typ Type	A mm	B mm	C mm	D mm	E mm	F mm	ØK mm	L mm	H mm	P mm	S mm	Civata Bolts Bolzen Boulons	Ağırlık Weight Gewicht Poids kg
SVQ 150	125	175	261	115	13,5	13,5	12	453	100	261	15,5	M10	15,0
SVQ 200	175	225	311	93,3	13,5	13,5	12	553	100	311	14,1	M10	18,8
SVQ 250	225	275	361	110	15,5	15,5	12	650	100	361	15,5	M10	24,8
SVQ 300	275	325	416	128,3	15,65	23	12	759	100	413	15,1	M10	31,2
SVQ 350	325	375	475	89	15	15	12	903	115	475	18	M10	42,6
SVQ 400	400	415	531	100	13,5	13,5	12	993	115	531	15,5	M10	50,8

GENEL ÖLÇÜLER | OVERALL DIMENSIONS
ALLGEMEINE DIMENSIONEN | DIMENSIONS GÉNÉRALES

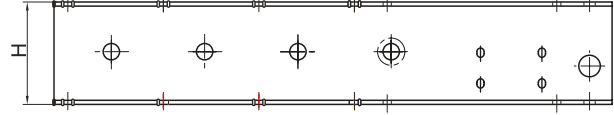
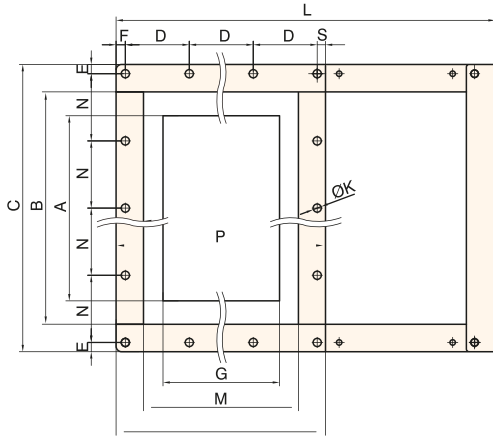
SVC DAİRE KESİTLİ SÜRGÜLÜ KLEPELER | SVC ROUND SECTION SLIDE VALVES
SVC RUNDER FLACHSCHIEBER | VANNES À GUILLOTINES CIRCULAIRE SVC



Tip Type Typ Type	ØA mm	ØB mm	C mm	D mm	E mm	F mm	ØK mm	L mm	H mm	P mm	S mm	Civata Bolts Bolzen Boulons	Ağırlık Weight Gewicht Poids kg
SVC 150	150	165	261	115	13,5	13,5	12	453	100	261	15,5	M10	14,8
SVC 200	200	215	311	93,3	13,5	13,5	12	553	100	311	14,1	M10	19,4
SVC 250	250	265	361	110	15,5	15,5	12	650	100	361	15,5	M10	25,4
SVC 300	300	315	416	128,3	15,65	23	12	759	100	413	15,1	M10	31,4
SVC 350	350	365	475	89	15	15	12	903	115	475	18	M10	43,0
SVC 400	400	415	531	100	13,5	13,5	12	993	115	531	15,5	M10	51,6

GENEL ÖLÇÜLER | OVERALL DIMENSIONS
ALLGEMEINE DIMENSIONEN | DIMENSIONS GÉNÉRALES

SVR DİKDÖRTGEN KESİTLİ SÜRGÜLÜ KLEPELER | SVR RECTANGULAR SECTION SLIDE VALVES
SVR RECHTECKIGES FLACHSCHIEBER | VANNES À GUILLOTINES RECTANGULAIRE SVR



Tip Type Typ Type	A mm	B mm	C mm	D mm	E mm	F mm	ØK mm	L mm	H mm	G mm	N mm	M mm	P mm	S mm	Civata Bolts Bolzen Boulons	Ağırlık Weight Gewicht Poids kg
SVR 200	270	336	419	93,3	13,5	13,5	12	553	100	170	98	224,5	307,5	14,1	M10	25,0
SVR 300	428	486	584	128,3	20	20	12	761	100	270	136	325	423	18	M10	42,0



SVQ-C-R 150-200-250 : 3x2= 6 adet rulman
SVQ-C-R 300 : 4x2= 8 adet rulman
SVQ-C- 350-400 : 5x2= 10 adet rulman

SVQ-C-R 150-200-250 : 3x2= 6 Kugellager
SVQ-C-R 300 : 4x2= 8 Kugellager
SVQ-C- 350-400 : 5x2= 10 Kugellager

SVQ-C-R 150-200-250 : 3x2= 6 pcs bearing
SVQ-C-R 300 : 4x2= 8 pcs bearing
SVQ-C- 350-400 : 5x2= 10 pcs bearing

SVQ-C-R 150-200-250 : 3x2= 6 pièces de roulement
SVQ-C-R 300 : 4x2= 8 pièces de roulement
SVQ-C- 350-400 : 5x2= 10 pièces de roulement

SÜRGÜLÜ KLEPELER SLIDE VALVES FLACHSCHIEBER VANNES À GUILLOTINES

AKTÜATÖRLER

Sürgülü klepeler ihtiyaca uygun olarak manuel, pnömatik veya elektrik motorlu aktüatörlerle birlikte kullanılabilir.

ACTUATORS

Slide valves can be used with manual, pneumatic or electric swivel drive actuators as needed.

AKTUATOREN

Flachschieber können je nach Bedarf mit manuellen, pneumatischen oder elektrischen Antrieben zusammen eingesetzt werden.

ACTIONNEURS

Les vannes à guillotines peuvent être utilisées avec des actionneurs de type manuel, électromécanique et pneumatique selon les besoins.

Pnömatik Aktüatörler Pneumatic Actuators Pneumatischer Antrieb Actionneur Pneumatique		ACPS150	ACPS200	ACPS250	ACPS300	ACPS350	ACPS400
Manuel Aktüatörler Manual Actuators Manuell Antrieb Actionneur Manuel à volant		ACMS150	ACMS200	ACMS250	ACMS300	ACMS350	ACMS400
Elektrik Motorlu Aktüatörler Electric Swivel Drive Actuator Elektrischer Drehwellen Antrieb Actionneur À Moteur Électrique		ACES150	ACES200	ACES250	ACES300	ACES350	ACES400
Sürgülü Klepeler Slide Valves Flachschieber Vannes à Guillotines	SV Q/C 150...	√					
	SV Q/C/R 200...		√				
	SV Q/C 250...			√			
	SV Q/C/R 300...				√		
	SV Q/C 350...					√	
	SV Q/C 400...						√

ÖZB.SV.05-23/01/2017

ÖZBEKOĞLU İTH. İHR.İNŞ. TAAH. ve MÜH. LTD. ŞTİ.

Hürriyet mah. Hükmü Peker cad. No: 12/A Temelli / ANKARA / TÜRKİYE
T: +90312 646 5270 (pbx) F: +90312 646 5176 E: info@ozb.com.tr

Özbekoğlu, önceden haber vermeksizin ürünlerde değişiklik yapma hakkını saklı tutar.

Özbekoğlu, reserves rights to change/modify the products without prior notice.

Özbekoğlu behält sich das Recht vor, ohne vorherige Ankündigung, Änderungen an den Produkten vorzunehmen.

Özbekoğlu se réserve, à tout moment et ce, sans préavis le droit d'apporter des modifications aux produits.