

BETONÁRNA CTT MDE



SPOLEČNĚ NAJDEME ŘEŠENÍ!

BETON

Všechny druhy betonáren: stacionární a mobilní.
Míchačka pro různé aplikace: transportbeton, prefabrikace, suché směsi, beton RCC, atd.

RECYKLAČNÍ ZAŘÍZENÍ

Systémy využití odpadu: stacionární a mobilní.
Recyklace zbytkového betonu

ASFALT

Všechny druhy zařízení na výrobu asfaltu: kontinuální a cyklické.
Výrobní zařízení: stacionární a mobilní

KAMENOPRŮMYSL

Projekty na klíč pro kamenoprůmysl: nakládání, drcení, třídění, doprava, mytí, separace a recyklace.

AUTOMATIZACE

Systémy řízení pro různé aplikace: transportbeton, suché malty, prefabrikace, asfalt, drtiče a jiné.

POSKYTOVANÉ SLUŽBY

Technická podpora: telefonická, vzdálená nebo osobní.
Náhradní díly, servis záruční a pozáruční.



www.arcen.fr
ARCEN
France

www.arcen.pl
ARCEN
Polska

www.arcen.es
ARCEN
Spain

www.arcen.com
ARCEN
Brasil

DETAIL VÝROBA JAKOST

Nejoblíbenější model betonárny

Kompletně pozinkovaná konstrukce

Modulární konstrukce

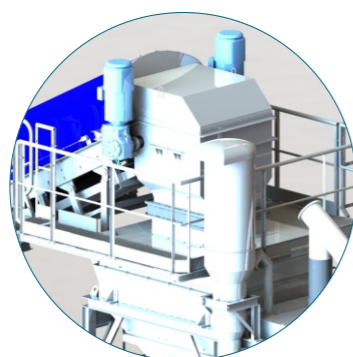
Základní moduly jsou zkompletované a připojené pro rychlou montáž

Různé konfigurace a možnosti splňující očekávání každého zákazníka

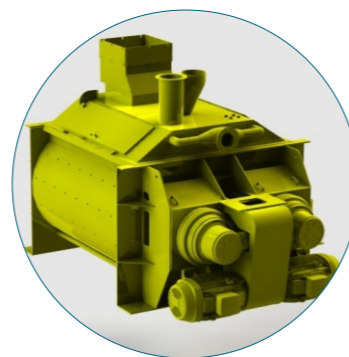
Konstrukce jsou navrženy pro přepravu pomocí standardních nebo otevřených dopravních prostředků.

Možnost opláštění betonárny jednoduchým způsobem.

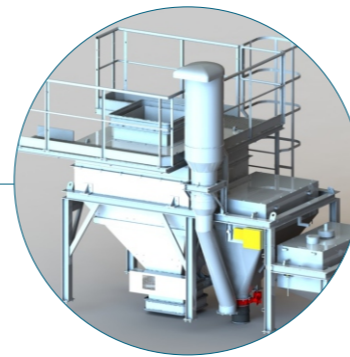
Dávkování kameniva z vynášecího pásu do předzásobníku kameniva



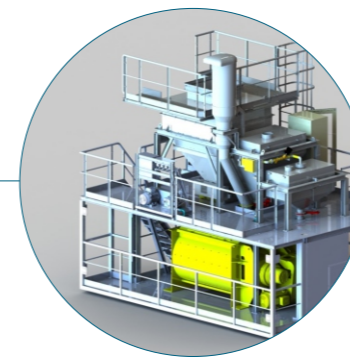
Míchačky dvouhřídelové MDE



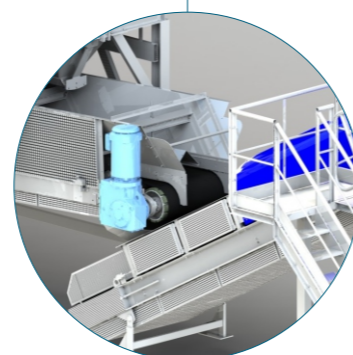
Moduly vah: cement, voda a předzásobník kameniva



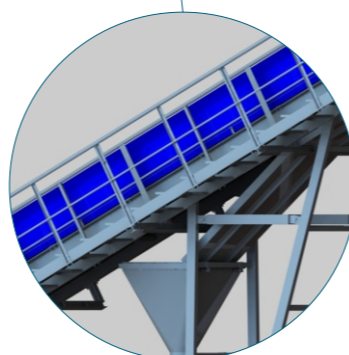
Kompletní moduly



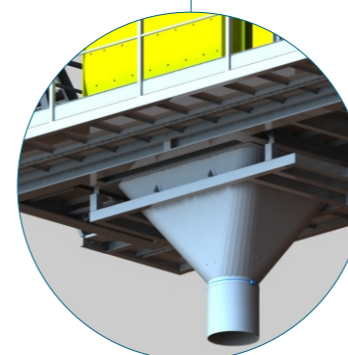
Dávkovací klapy (2 klapy pro každou komoru)



Dávkování kameniva z vážícího pásu na dopravní pás



skluz z pásu + zásobník na zachycení zbytku kameniva z dopravního pásu



Výsypka z míchačky

BETONÁRNA CTT MDE

Základní parametry

Betonárna CTT MDE je určena k výrobě betonu, kde je klíčová kvalita, výkon a spolehlivost.

Dostupné možnosti / konfigurace:

- předzásobník kameniva ke zvýšení výkonu betonárny

- volitelné konfigurace / volba zásobníku kameniva:
 - zásobník kameniva od 1 do 8 komor (individuální počet komor a objem je k jednání)
 - objem zásobníku od 10m³ do 80m³

- dopravní pás umístěny v linii nebo pod úhlem 90 stupňů.

- zavážení kameniva: z nájezdové rampy pomocí kolového nakladače nebo pomocí zavážecího systému kameniva

Míchačky:

- dvouhřídelové (MDE)
- planetové (MST)
- talířové (MEV)

System zavážení kameniva, síla, filtry, váhy přísad, sondy vlhkosti, apod.

(* Možnost použití míchačky o objemu až 6m³ hotového betonu. (větší rozměry stroje souvisí s nadrozměrnou dopravou)

Technická specifikace

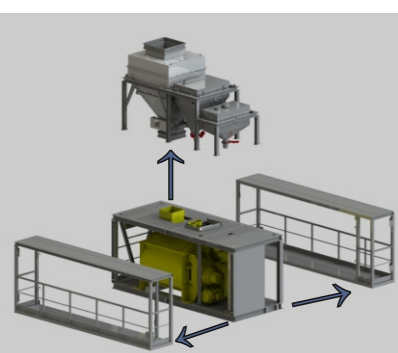
MODEL		1500	2250	3000	3750	4500
Teoretický výkon	m ³ /h ⁽¹⁾	40	60	80	100	120
Produkce na záměs	m ³	1	1,5	2	2,5	3
Objem zásobníku	(2)	od 10m ³ do 80m ³ pro každý zásobník				
Váha cementu	kg	600	900	1200	1500	1800
Váha vody	kg	300	450	600	750	900
Předzásobník kameniva	kg	2500	3750	5000	6250	7500

(1) – čas míchání 30 sekund

(2) – nominální kapacita

POZNÁMKY: právo na technické změny jsou vyhrazeny

Demontáž modulu míchačky pro transport



Betonárna CTT bez systému zavážení kameniva



Betonárna CTT se systémem zavážení kameniva

