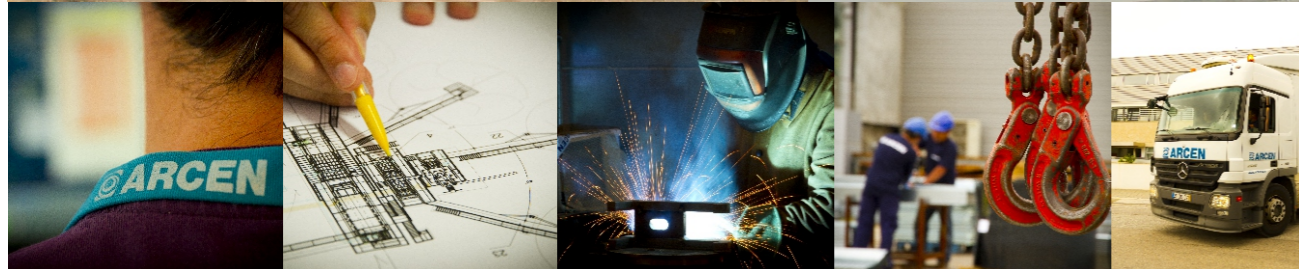


BETONÁRNA CTS MDE



SPOLEČNĚ NAJDEME ŘEŠENÍ!

BETON

Všechny druhy betonáren: stacionární a mobilní.
Míchačka pro různé aplikace: transportbeton, prefabrikace, suché směsi, beton RCC, atd.

RECYKLAČNÍ ZAŘÍZENÍ

Systémy využití odpadu: stacionární a mobilní.
Recyklace zbytkového betonu

ASFALT

Všechny druhy zařízení na výrobu asfaltu: kontinuální a cyklické.
Výrobní zařízení: stacionární a mobilní

KAMENOPRŮMYSL

Projekty na klíč pro kamenoprůmysl: nakládání, drcení, třídění, doprava, mytí, separace a recyklace

AUTOMATIZACE

Systémy řízení pro různé aplikace: transportbeton, suché malty, prefabrikace, asfalt, drtiče a jiné.

POSKYTOVANÉ SLUŽBY

Technická podpora: telefonická, vzdálená nebo osobní.
Náhradní díly, servis záruční a pozáruční.



DETAIL VÝROBA JAKOST

Nejoblíbenější model betonárny

Kompletně pozinkovaná konstrukce

Modulární konstrukce

Základní moduly jsou zkompletované a připojené pro rychlou montáž

Různé konfigurace a možnosti splňující očekávání každého zákazníka

Konstrukce jsou navrženy pro přepravu pomocí standardních nebo otevřených dopravních prostředků.

Možnost opláštění betonárny jednoduchým způsobem

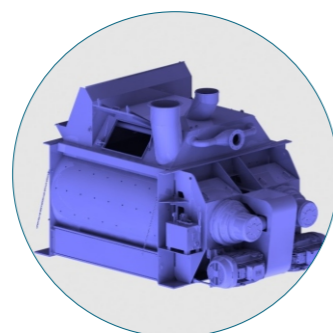


Demontáž modulu míchačky pro přepravu



BetonárnaCTS

Míchačka dvouhřídelová MDE



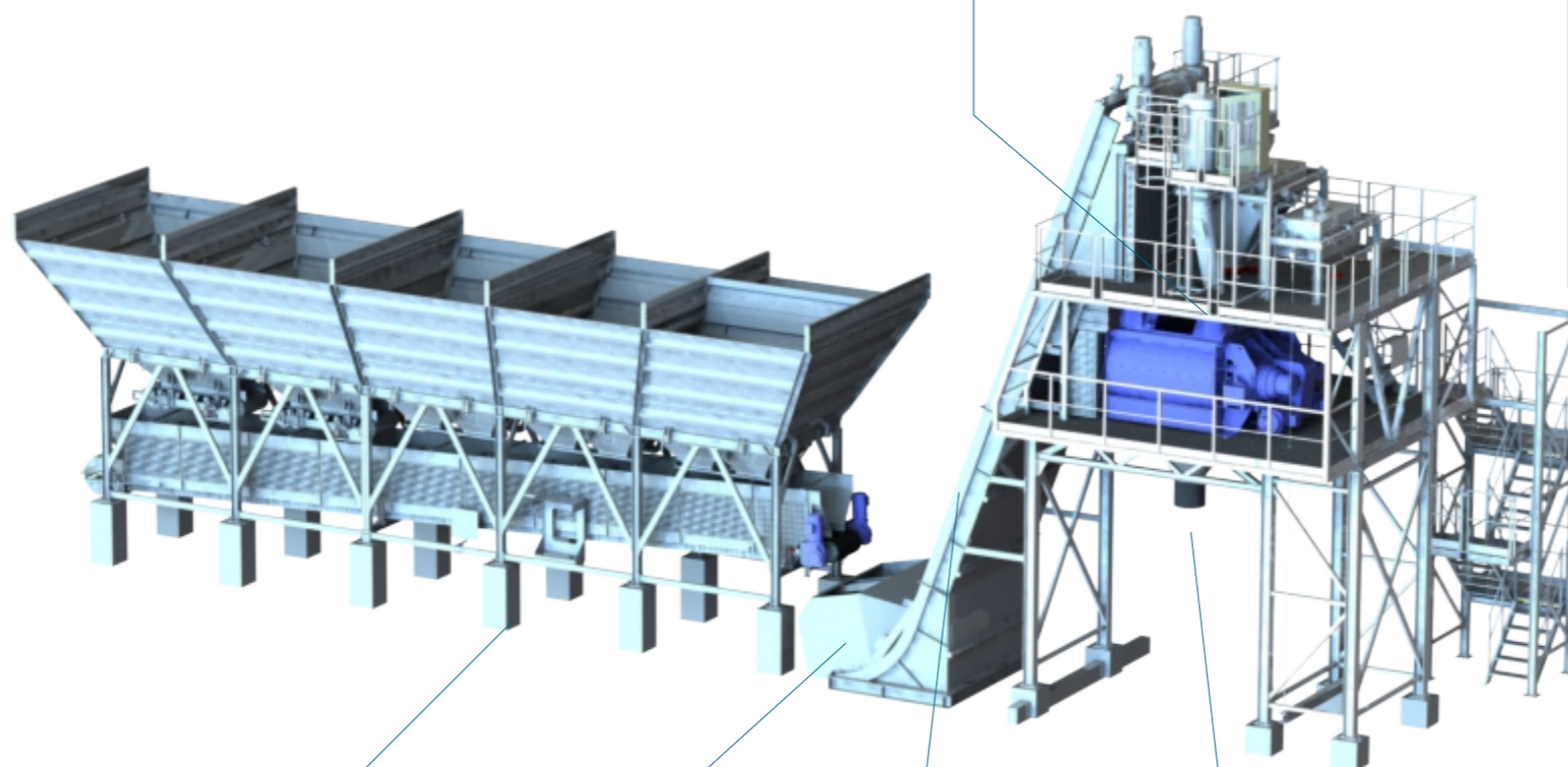
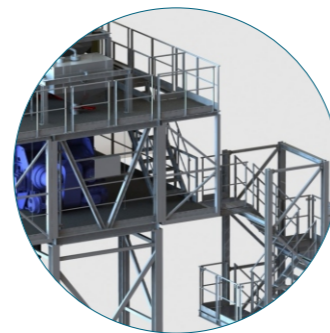
Modulové váhy: cement, voda, pohon skipu



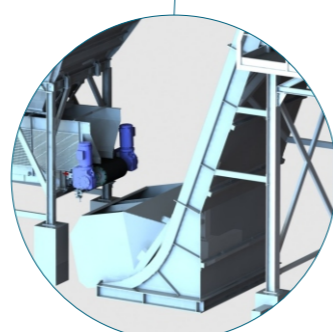
Kompletní moduly



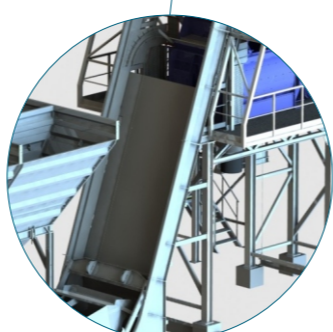
Výstupní schody na plošinu míchačky vah



Dávkovací klapky (2 klapky pro každou komoru)



Dávkování kameniva z vážícího pásu do skipu



Dráha skipu



Výsypka z míchačky

BETONÁRNA CTS MDE

Základní parametry

Betonárna CTS MDE je určena k výrobě betonu, kde je klíčová kvalita, výkon a spolehlivost.

Dostupné možnosti / konfigurace:

- volitelné konfigurace / volba zásobníku kameniva:
 - zásobník kameniva od 1 do 8 komor (individuální počet komor a objem je k jednání)
 - objem zásobníku od 10m³ do 80m³

- skip

- zavážení kameniva: z nájezdové rampy pomocí kolového nakladače nebo pomocí zavážecího systému kameniva

Míchačky:

- dvouhřídelové (MDE)
- planetové (MST)
- talířové (MEV)

System zavážení kameniva, síla, filtry, váhy přísad, sondy vlhkosti, apod.

(*) Možnost použití míchačky o objemu až 6m³ hotového betonu. (větší rozměry stroje souvisí s nadrozměrnou dopravou)

Technická specifikace

MODEL		1500	2250	3000	3750	4500
Teoretický výkon	m ³ /h ⁽¹⁾	40	60	80	100	120
Produkce na záměs	m ³	1	1,5	2	2,5	3
Objem zásobníku	⁽²⁾	od 10m ³ do to 80m ³ pro každý zásobník				
Váha cementu	kg	600	900	1200	1500	1800
Váha vody	kg	300	450	600	750	900

(1) – čas míchání 30 sekund

(2) – nominální kapacita

POZNÁMKY: právo na technické změny jsou vyhrazeny