

ARCMOV MOBILNÍ BETONÁRNA

SPOLEČNĚ NAJDEME ŘEŠENÍ!

BETON

Všechny druhy betonáren: stacionární a mobilní.
Míchačka pro různé aplikace: transportbeton, prefabrikace, suché směsi, beton RCC, atd.

RECYKLAČNÍ ZAŘÍZENÍ

Systémy využití odpadu: stacionární a mobilní.
Recyklace zbytkového betonu

ASFALT

Všechny druhy zařízení na výrobu asfaltu: kontinuální a cyklické.
Výrobní zařízení: stacionární a mobilní

KAMENOPRŮMYSL

Projekty na klíč pro kamenoprůmysl: nakládání, drcení, třídění, doprava, mytí, separace a recyklace.

AUTOMATIZACE

Systémy řízení pro různé aplikace: transportbeton, suché malty, prefabrikace, asfalt, drtiče a jiné.

POSKYTOVANÉ SLUŽBY

Technická podpora: telefonická, vzdálená nebo osobní.
Náhradní díly, servis záruční a pozáruční.



www.arcen.fr
ARCEN
France

www.arcen.pl
ARCEN
Polska

www.arcen.es
ARCEN
Spain

www.arcen.com
ARCEN
Brasil



DETAIL VÝROBA JAKOST

Vysoká mobilita (základní konstrukce je vybavena jízdní nápravou)

Minimální požadavky na přípravu terénu v místě instalace betonárny

Dispozičně zabírá malou plochu

Základní moduly jsou zkompletované a připojené pro rychlou montáž

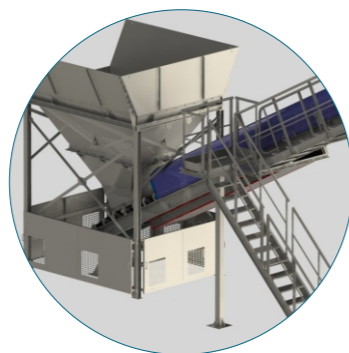
Zásobník kameniva (4 komory v křížovém uspořádání nebo 5 komor v liniovém uspořádání)

System zavážení kameniva v různých konfiguracích (ustavení v linii, pod úhlem 90 nebo 270 stupňů) dle potřeby zákazníka

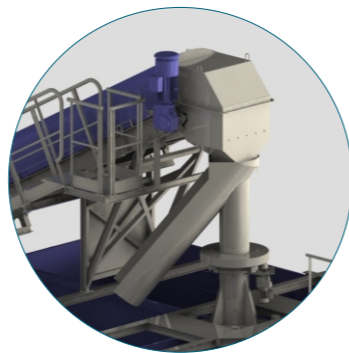
Možnost opláštění betonárny jednoduchým způsobem

Integrovaný kontejner řízení je součástí ocelové konstrukce betonárny (rozvaděč je umístěn ve velínu)

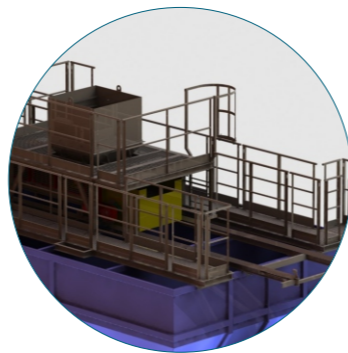
Zásobník załadunkowy kruszyw



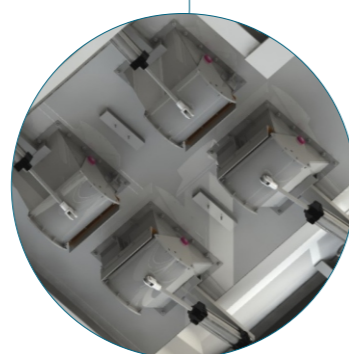
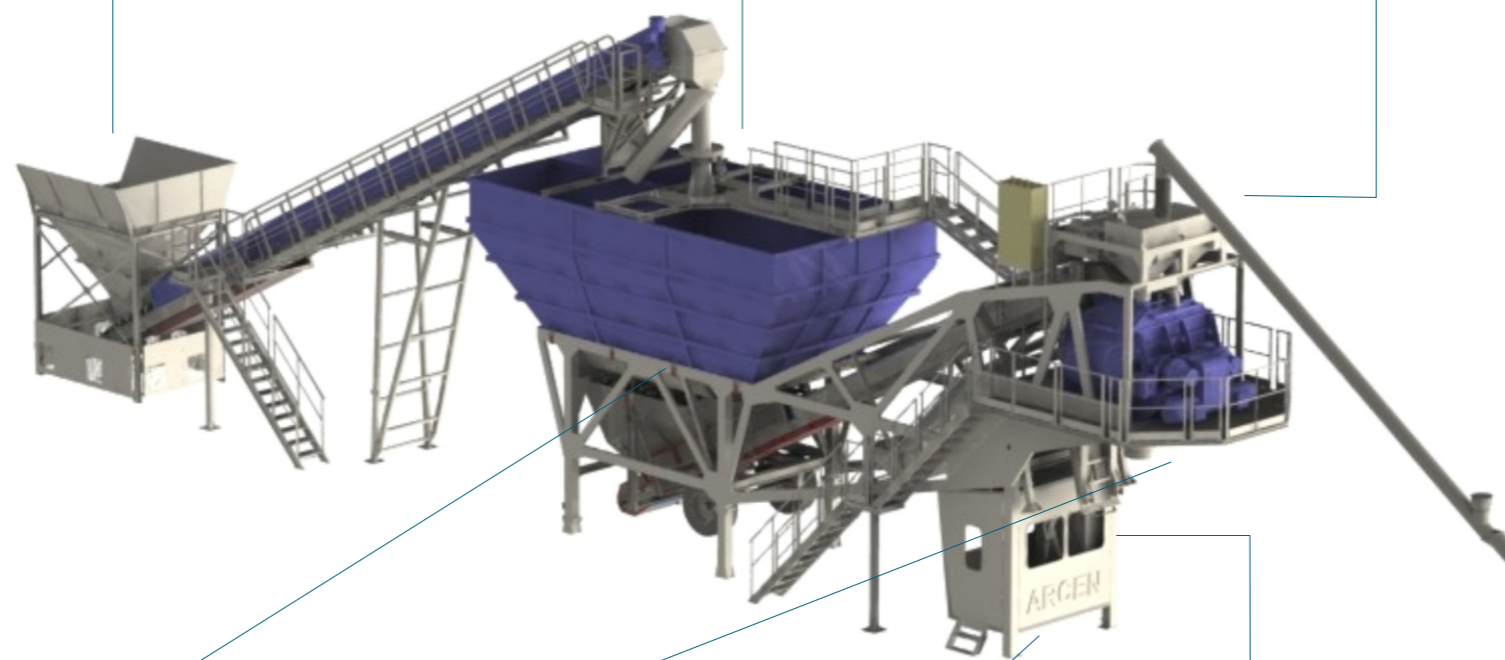
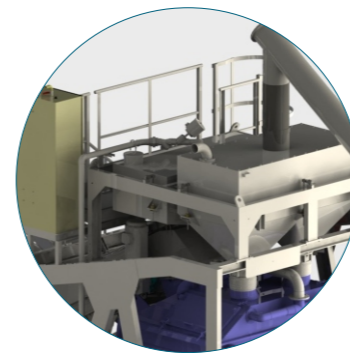
Otočný rozdělovač frakcí pro 4 komory (4+)



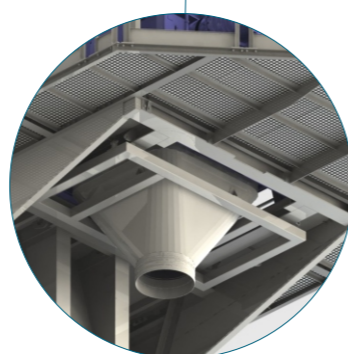
Reverzní pásový dopravník zavážení pro 5 komor (5+)



Váha cementu, vody a přísad



Dávkovací klapy kameniva (2 klapy pro každou komoru)



Výsypka z míchačky



Integrovaný velín s řízením betonárny



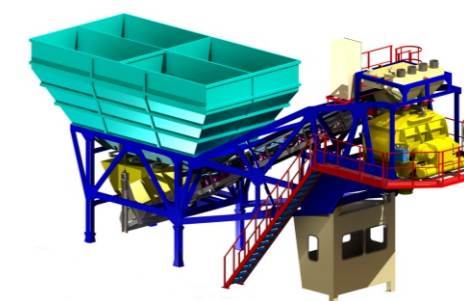
Automatický systém řízení EUROX nebo EUROXXI

MOBILNÍ BETONÁRNA ARCMOV

Základní parametry

Betonárna ARCMOV je určena k výrobě betonu, kde je klíčová kvalita, výkon a spolehlivost.

ARCMOV 4I+

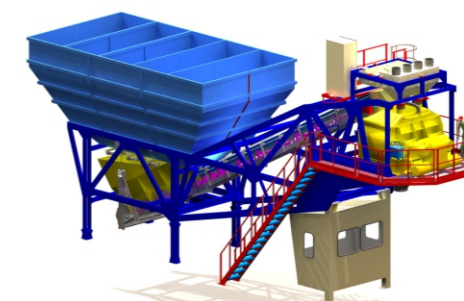


ZÁSObNÍK KAMENIVA

4x20m³ - standardní verze (celkem 80m³)

4x35m³ - verze zvětšená (celkem 140m³)

ARCMOV 5IL



ZÁSObNÍK KAMENIVA

5x16m³ - standardní verze (celkem 80m³)

5x28m³ - verze zvětšená (celkem 140m³)

System zavážení kameniva, síla, filtry, váhy přísad, sondy vlhkosti, a jiné

Dostupné míchačky:
- DVOUHŘÍDELOVÁ (MDE) o objemu od 1m³ do 3m³ hotového betonu
- TALÍŘOVÁ (MEV) - o objemu 1,5m³ hotového betonu

Technická specifikace

MODEL		1500	2250	3000	3750	4500
Teoretický výkon ⁽¹⁾	max m ³ /h	40	60	80	100	120
Produkce na záměs	m ³	1	1,5	2	2,5	3
Druh míchačky ⁽²⁾		MDE	MEV/MDE	MDE	MDE	MDE
Zásobník kameniva		4 do kříže / 5 v linii				
Objem zásobníku ⁽³⁾	m ³	80 / 140				
Váha cementu	kg	600	900	1200	1500	1800
Váha vody	L	300	450	600	750	900

(1) - 30 sekund čas míchání (výkon závisí na druhu receptu betonové směsi)

(2) - MEV: míchačka talířová; MDE: míchačka dvouhřídelová

(3) - nominální objem

POZNÁMKY: právo na technické změny jsou vyhrazeny



Transport



Bez systému zavážení



Ze systémem zavážení